

Scheda Tecnica

CODICE 17146

LINEO 150

Aspiratori elicocentrifughi da condotto



Certificazioni

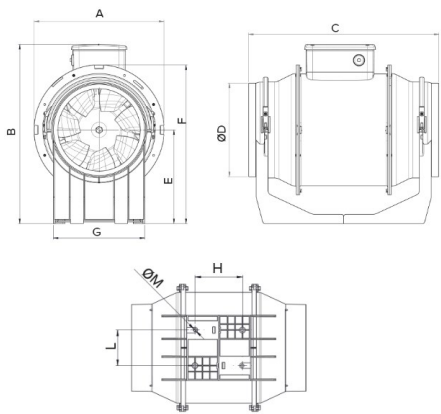


CB TEST CERTIFICATE

Dati tecnici e prestazionali

Corrente max assorbita alla max vel. (A)	0,26	Potenza sonora Lw [dB (A)] IN	55,5
Corrente max assorbita alla min vel. (A)	0,18	ASPIRAZIONE - min vel	
Diametro Nominale Condotto (mm)	150	Potenza sonora Lw [dB (A)] IN MANDATA	63,9
Frequenza (Hz)	50	- max vel	
Grado Protezione IP	44	Potenza sonora Lw [dB (A)] IN MANDATA	56,2
Isolamento	II° classe	- min vel	
Peso (Kg)	2,5	Potenza sonora Lw [dB (A)] IRRADIATO -	55,6
Potenza max assorbita alla max vel. (W)	58	max vel	
Potenza max assorbita alla min vel. (W)	40	Potenza sonora Lw [dB (A)] IRRADIATO -	45,4
Temp. ambiente max funzionamento	60	min vel	
continuuativo (°C)		Pressione max alla max vel. (mmH2O)	27
Tensione (V)	220-240	Pressione max alla max vel. (Pa)	264,9
Portata max alla max vel. (l/s)	152,8	Pressione max alla min vel. (mmH2O)	21
Portata max alla max vel. (m³/h)	550	Pressione max alla min vel. (Pa)	206
Portata max alla min vel. (l/s)	106,9	Pressione sonora Lp [dB (A)] 3m IN	47,4
Portata max alla min vel. (m³/h)	385	ASPIRAZIONE - max vel	
Potenza sonora Lw [dB (A)] IN	64,9	Pressione sonora Lp [dB (A)] 3m IN	37,9
ASPIRAZIONE - max vel		ASPIRAZIONE - min vel	
		Pressione sonora Lp [dB (A)] 3m IN	46,4
		MANDATA - max vel	
		Pressione sonora Lp [dB (A)] 3m IN	38,7
		MANDATA - min vel	
		Pressione sonora Lp [dB (A)] 3m	35,0
		IRRADIATO - max vel	
		Pressione sonora Lp [dB (A)] 3m	24,9
		IRRADIATO - min vel	
		RPM max	2100
		RPM min	1580

Dimensioni



Dimensione A (mm)	214,5
Dimensione B (mm)	234
Dimensione C (mm)	294
Dimensione D (mm)	146
Dimensione E (mm)	112,5
Dimensione F (mm)	212
Dimensione G (mm)	110
Dimensione H (mm)	80
Dimensione L (mm)	60
Dimensione M (mm)	5,5

PER INFORMAZIONI / FOR INFORMATION

ITALY

Pre Sales:
prevendita@vortice-italy.com
 After Sales:
postvendita@vortice-italy.com

UNITED KINGDOM & REP. OF

IRELAND
 Sales Dept:
sales@vortice.ltd.uk
 Technical Dept:
technical@vortice.ltd.uk

OTHER COUNTRIES

Sales Dept:
export@vortice-italy.com
 After Sales:
after-sales@vortice-italy.com

Scheda Tecnica

CODICE 17146

LINEO 150

Aspiratori elicocentrifughi da condotto

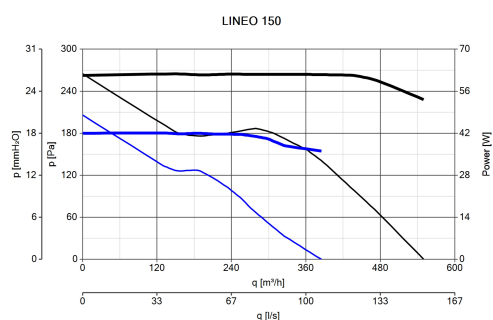


Descrizione

- Costruzione in resina plastica resistente al fuoco, classe E2, secondo la norma ISO EN 11925-2:2010, nelle aree prospicienti il motore ed i componenti elettrici.
- Diametro nominale 150 mm.
- Motore ad induzione, termicamente protetto, con albero montato su

- supporti a cuscinetti a sfere, abbinato ad una girante elico-centrifuga.
- Elevato grado di resistenza all'acqua: IPX5 (qualora installato in condotto).
- Controllabile in velocità mediante dispositivi di regolazione Vortice.

Curve



Accessori



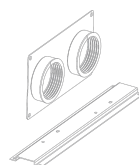
LINEO-G 150

Codice 22703



LINEO-C 150

Codice 22586



LINEO-PF 150

Codice 22579



C TEMP

Codice 12992



C SMOKE

Codice 12993



C HCS

Codice 12994



C PIR

Codice 12998



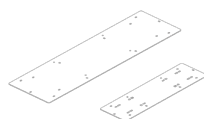
C TIMER

Codice 12999



DUO

Codice 22914



LINEO-SF 500

Codice 22593



IREM D

Codice 12867

**IN-LINE-S 150**

Codice 22562

**IN-LINE-S 160**

Codice 22563

**C 1.5
(COMANDO EL.
1.5 A)**

Codice 12966

**KIT SCB
(TRASF.E.C.)**

Codice 22481

PER INFORMAZIONI / FOR INFORMATION**ITALY**

Pre Sales:

prevendita@vortice-italy.com

After Sales:

postvendita@vortice-italy.com**UNITED KINGDOM & REP. OF****IRELAND**

Sales Dept:

sales@vortice.ltd.uk

Technical Dept:

technical@vortice.ltd.uk**OTHER COUNTRIES**

Sales Dept:

export@vortice-italy.com

After Sales:

after-sales@vortice-italy.com